

Monteringsanleitung

PERMETER



SCHIEDEL

Konstruktion

Garanti. 10 års produktgaranti.

Schiedel Permeter 25 och 50 är tillverkad med innermantel av rostfritt stål och en ytermantel av varmförzinkad, pulverlackerad plåt.

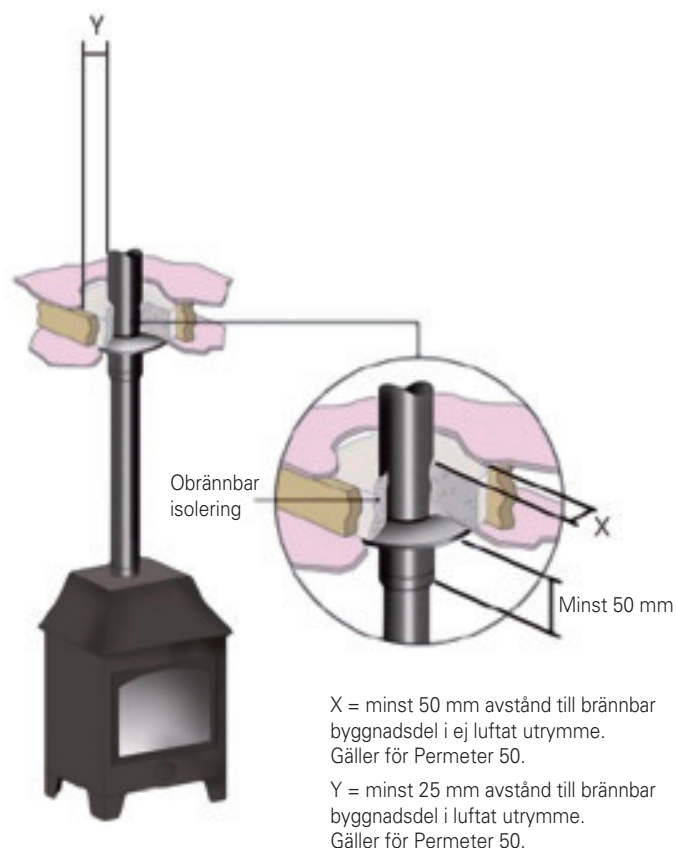
Isoleringen är antingen 25 eller 50 mm tjock och är utvecklad speciellt för att tåla temperaturer upp till 1200 °C.

Innerröret är infäst i den övre delen av skorstensmodulen och kan expandera fritt neråt och på så sätt ta upp sin egen expansion. Detta innebär att man inte behöver ta hänsyn till skorstenens längdutvidgning.

Både innerrör och ytermantel är fasade i ändarna för ett enklare montage.

Innerröret har en invändig typ av kondensfälla för att förhindra att kondens tränger ut i isoleringen.

Schiedel Permeter har ett europeiskt CE-certifikat och ett svenskt byggprodukt-certifikat.



Förberedelser och tips innan du börjar bygga din PERMETER skorsten

Läs noga igenom monteringsinstruktionen innan du påbörjar arbetet. Då spar du tid och onödigt besvär.

Tips!



- Kontakta din kommuns byggnadskontor för att få veta vilka regler som gäller på din ort samt om det behövs bygglov/bygganmälan.
- Innan du börjar montera din Permeter så bör sotaren kontaktas. Han ger tips och råd om brandsäkerhet, placering och det är han som skall godkänna din installation innan den tas i bruk.

Säkerhet!

- Var noga med att kontrollera att inga el- eller vattenledningsrör är i vägen där du skall göra hål för skorstenen. Såga helst igenom ett materiallager åt gången.

Tänk på!

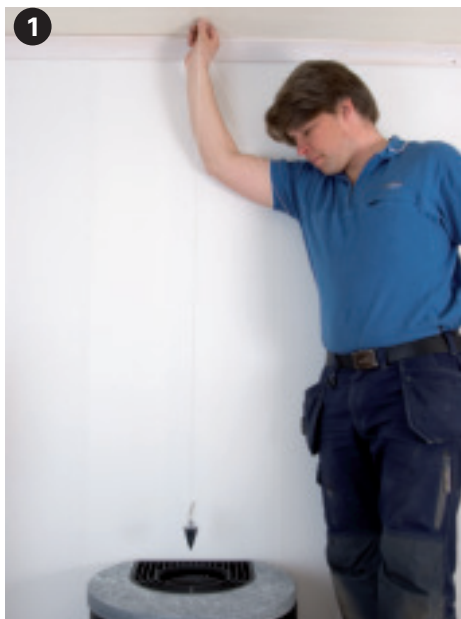
- Det första röret som möter spisen går att kapa. Det sista röret går endast att kapa vid montering av fyrkantig takhuv.
- De flesta spisar tillåter anslutning både ovanifrån och bakifrån. Det innebär att man kan välja det alternativ som passar bäst. Med några skruvar lossar man lätt de beslag och plåtar som behövs. Fråga din spisleverantör så hjälper han dig.

Verktyg och utrustning:

- Sticksåg vid håltagning i tak etc. • Andningsskydd • Handskar • Skiftnyckel
- Borr/skruvdragare • Insexnyckel (mm) • Plåtsax • Måttband • Fogspruta



Montering av toppansluten skorsten



1. Lodning och placering

Med ett lod mäter du upp var hålet i taket skall göras. Placera spis och skorsten så att du inte behöver kapa av någon takstol, eller andra bärande konstruktioner. Permeter är godkänd att passera endast 50 mm från brännbart material, (Permeter 50 är godkänd för 25 mm i ventilerat utrymme).



2a. Kaminanslutning - Permeter

Börja med kaminanslutning Permeter, korta ner den oisolerade delen till önskad längd (så att avståndet mellan isolerad skorsten och kamin topp är cirka 5 mm). Kapa med vinkelkap eller bågfil.



2b. Kopplingsstycke Special

Alternativt kan "standard/special" kaminanslutning användas med täcklock för hondel, som placeras i hondelen (undersidan av skorstenslängden).



3. Pannkitt - Permeter

Applicera pannkitt mellan stosen på kaminen och kaminanslutningen för skorstenen. Applicera även pannkitt på insidan av kaminanslutningen. Det är endast mellan kamin och kaminanslutning som pannkitt skall användas, därefter bara silikon mellan längderna – INGEN SILIKON FÅR ANVÄNDAS MELLAN KAMINANSLUTNING OCH FÖRSTA LÄNGDEN!



4. Mät till innertak

Första röret är på plats och det är nu dags att mäta från ovankant på det första röret till innertaket. Av estetiska skäl börjar man vanligen med lite smalare rör (Permeter 25), men innan bjälklaget måste man gå över till tjockare (Permeter 50). Övergången måste göras minst 50 mm innan taket/bjälklaget och det är just det som skall mätas fram. För att hamna rätt finns några olika rörlängder att välja på alt. kapa det första röret mot kamin.



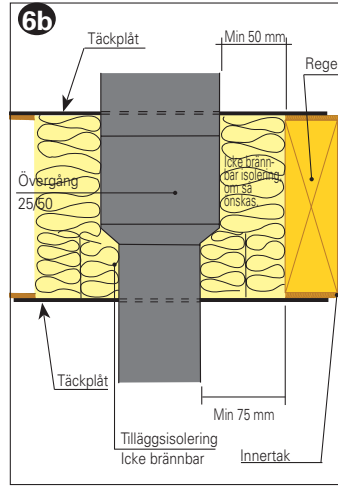
5. Vattenpass på rör

Kontrollera med vattenpass så att skorstenen ligger i lod.



6. Mät ut på innertak

Med rören i lod är det bara att rita av den lite tjockare övergången på innertaket. Den tjockare delen på övergången måste gå minst 50 mm nedanför takytan. Det gör ingenting om övergången från Permeter 25 till Permeter 50 sticker ner mer i rummet än 50 mm. Hellre för mycket än för lite. Se till att göra hålet minst 50 mm större runt om för att uppfylla de brandskyddskrav som ställs.



6b. Dold övergång

Man kan också dölja övergången i bjälklaget, men detta förutsätter att röret tilläggsisoleras med brandklassad isolering. Observera att avstånd till brännbart material ska vara minst 75 mm. Max 200 mm isolering på höjden.



7. Tätmassa i skarv - Permeter

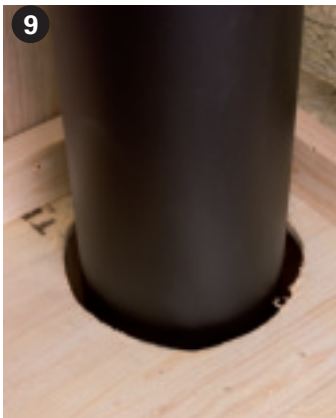
Applicera rikligt med tätmassa på insidan av ytterrörets handel. Tryck sedan ner det övre röret på det undre röret.

Det är viktigt att skorstenens delarna trycks ihop ordentligt så att endast en tunn skarv syns.



8. Täckplåt - gummilist

Det uppsågade hålet genom innertaket skall vara 50 mm för stort runt om för att uppfylla brandskyddskravet. Det innebär att den glipan på ett snyggt sätt skall tätas underifrån. Då använder man en täckplåt. Placera plåten i position och tryck därefter dit röret. Finjustera och skruva fast plåten i taket. Mellan plåt och skorsten fäster man den medföljande gummilisten. (Det går också att täta med en mjukfog.)



9. Rör genom innertak - vind

Här ser man skorstenen passera genom innertaket med minst 50 mm marginal från brännbara material. Men förutom hålet i själva panelen har vi nu även gjort hål i diffusionsspärren, vilket måste åtgärdas. Annars finns risk för fuktskador.



10. Tillval: Diffusionsspärr - vind

Med en flexibel gummikrage som träs över skorstenröret blir diffusionsspärren tät igen. Trä först över den och pressa ner den mot innertaket. Vik upp kanten och märk ut var den är för stor någonstans. Klipp av gummikragen så den passar utan att det finns några uppvik. Tejpa med diffusionsspärrande tejp (köpes separat) runt om gummikragen mot underlaget.



11. Bjälklagsgenomföring

Lägg noga tillbaka isoleringen runtom skorstenen. Om bjälklaget är tjockare än 200 mm skall endast 200 mm isoleras, resterande del av bjälklaget skall vara "luftat" med min 50 mm mellan skorstenröret och isoleringen. Nu är det åter dags att loda, och denna gången upp till yttertaket. Rita av och signalborra så du från utsidan av yttertaket ser var du hamnar.



11 b. Tillval: Lösullsbjälklag

Vid genomförning av lösullsbjälklag skall ventilerad rökskålsisolering användas. Isoleringssdelen skall placeras dikt an mot skorstenröret.

Den yttre delen monteras på utsidan av den isolerade delen. Denna produkt är CE-märkt varpå man kan ha 500 mm isolering höjdedes.

Tips!



- Signalborra innebär att man först borrar med ett litet borrar för att se var man hamnar. Blir det fel kan man lätt justera utan att man gjort allt för stor åverkan. Läs om takhuvar i separat instruktion. Välj mellan fyrkantig eller rund huv.

Montering av bakansluten skorsten invändigt



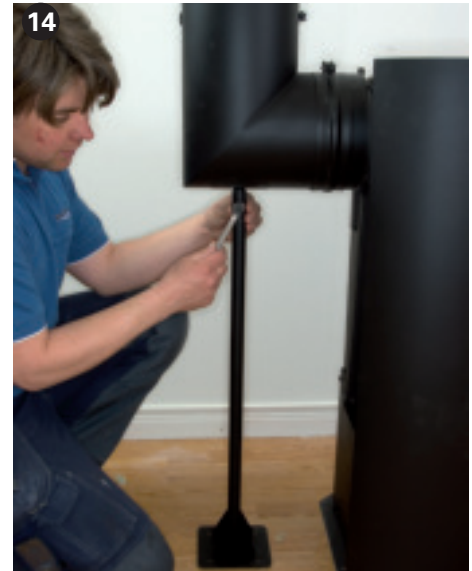
12. Montera L-röret mot kaminanslutningen

Använd ett vattenpass för att se till att röret är rakt. Det är viktigt för att du skall kunna se var röret hamnar i taket.



13. Mät för stödbenet

Mät hur långt stödbenet behöver vara och glöm inte att dra av för justerhylsan. Kapa det hellre lite för långt och justera en gång till än få det för kort. Glöm inte att räkna med höjden på skyddsplåt/glas under kaminen när du mäter.



14. Montera stödbenet

Montera stödbenet på rörtappen som är fäst på L-röret. Skjut försiktigt spis och stödben på plats. När hela installationen är klar skruvas stödbenet fast ner i golvet. Om du är osäker på vad som ligger under golvet, t ex golvvärme så finns möjlighet att limma alt, stark dubbelhäftande tejp.

Montering av bakansluten skorsten utvändigt



15. Rita av - mät ut

Ställ in spisen mot väggen, se till att plåt/glasskiva ligger under. Det enklaste sättet är att rita av anslutningshålet runt om. Alternativt kan man mäta centrum på anslutningshålet för att sedan rita ut det på väggen. Mät hur stor diametern blev på hålet och dela det med hälften för att få radien. Lägg sedan till 50 mm. Mät in summan på en liten läkt och slå igenom en dyckert. Du har nu fått en passare med det mått som krävs för att röret brandsäkert skall kunna passera genom väggen. Rita runt med en penna.



15b. Schaktning av vägg

Vid bakanslutning genom yttervägg skall det horisontella skorstensröret alltid gå genom ett schakt som är tillverkat av icke brännbart material, som t ex mineritskivor som reglas med stålregel. Avståndet från skorstensrörets utsida till schaktskivan måste vara minst 50 mm. Man skall alltid isolera schaktet med icke brännbar isolering.



16. Täckplåt - rör genom vägg

Röret läggs löst genom hålet, eftersom man ännu inte vet exakt hur långt det skall sticka ut genom väggen. Skruva fast täckplåten temporärt. Med ca 50 mm runt om sticker röret (Perimeter 50) ut genom ytterväggen. Först när förankringen på utsidan är klar vet man hur långt röret ska sticka in i rummet. Här är det precis som vid innertaket, viktigt att återställa diffusionsspärren.



17. Delad täckplåt

Den delade täckplåten monteras. Den håller inte fast röret innan man tätat, utan det blir som på den runda täckplåten, några millimeter luft runt om. Plåten är i två delar som överlappar varandra. Det syns hur mycket då skruvhålen i kanterna möts. Placera täckplåten bakom läkten och täta med utefog runt täckplåtens kanter.



18. T-rör

Utanpå röret som löper genom väggen trycker man fast ett T-rör. Var noga med upp och ned. Ta hjälp av någon som kan hålla emot på insidan när du trycker fast dem i varandra. Täta med mjukfogen och montera låsbandet. Nu tar du bort den temporärt fastskruvade täckplåten på insidan och följer momenten under punkterna 13 - 15 samt kapar röret till önskad längd.



19. Fundamentsplatta

För att skorstenen skall stå stabilt och inte tynga ner det horisontella röret så monterar man en väggkonsol med fundamentalsplatta. Börja med att pressa fast plattan med rörbiten.



20. Väggkonsol

De två trekantiga plåtbitarna är själva konsolen. För att få röret minst 50 mm från väggspanelen väljer vi att montera konsolerna utanpå läkten. Den ena läkten sitter där medan den andra sidan måste kompletteras med en bit, här omålad på bilden. Skruva fast med lämplig skruv. I trä fungerar det utmärkt med fransk träskruv.



21. Lock till T-rör

Längst ned på skorstenen är det nu öppet och där monterar man ett lock till T-rör. Den tas enkelt bort när sotaren kommer. I de flesta fall kan sotaren t o m sota skorstenen underifrån utan att behöva klättra upp på taket.



22. Väggförankring

Blir avståndet på fri längd utan stöd mer än tre meter skall man montera en förankring. Som stöd räknas bjälklag, vägg och yttertak in. Kontrollera först att väggförankringen hamnar så skorstenen förblir rak. Här blev vi tvungna att kapa bort läkten och fästa förankringen i väggspanelen. Då får man inte glömma att täta ordentligt så inget vatten kan tränga in bakom panelen. Som vanligt är det bra att ha koll på el- och vattenrör etc. Med fyra skruvar låser man fast röret i en "vagga" så det inte kan komma någonstans.



23. Regnhuv

Vid utanpåliggande montering och vid montering av rund skorsten över tak, skall regnhuv monteras. Detta för att regn och snö inte skall rinna ner i skorstenen och förstöra installationen.

Montering - övrigt



24. Förskjutning

I de flesta fall är det ok att montera skorstenen rakt upp, men ibland finns det något i vägen. Då kan man förskjuta skorstenen i sidled med hjälp av böjar. Här gäller en väggförankring för varje 1200 mm i lutningens längd, alltså tätare än när skorstenen går rakt upp. Dessa förankringar sätter du enligt bilden, markerat med rött. När man böjer en skorsten skall man alltid använda "breda låsband". Om man böjer mer än 45 grader skall en inspektionslängd monteras mellan böjarna.

Inklädnad

Vid montage av Permeter 25 inomhus ska skorstenen omges med en inklädnad om den maximala rökgastemperaturen överskrider 200°C.

Inklädnaden skall börja där skorstenen lämnar det rum där eldstaden är belägen och följa skorstenen till yttertak.

Inklädnaden kan utföras av t.ex 8 mm mineritskivor på stålregel. Det skall vara 50 mm fritt avstånd mellan skorstenens yttermantel och insidans inklädnad.

Vid isolering av bjälklags- eller yttertaksgenombång i inklädnaden kan genomgången isoleras med obrännbar isolering. Skär av ett eller två hörn av isoleringen så att en öppning om minst 30cm² erhålles i isoleringen för att erhålla en tillfredsställande avluftning.

Vid rökgastemperaturer under 200°C behöver Permeter 25 ingen inklädnad (t.ex gas,olja och pelletseldning), dock skall ett avstånd till brännbar byggnadsdel på 50 mm finnas.

Sotning och inspektion

När skorstenens höjd överstiger 1200 mm vid uppstigningsstället ska en uppstignings-anordning monteras.

Vid fyrkantig takhuv monteras stegen eller plattformen så att arbetshöjden inte överstiger 1200 mm. Skorstenen sotas och inspekteras från toppen. Vid rund skorsten ovan yttertak kan en inspektionslängd monteras i arbetshöjd max 1200 mm.

Skorstenen kan sotas och inspekteras uppåt och nedåt från inspektionsluckan.

Montering över tak

Med 57 mm standard låsband kan Permeter monteras 1,5 meter över tak utan stagning.

Med 108 mm breda låsband kan Permeter byggas 3 meter över tak utan stagning.



Schiedel Skorstenssystem AB
E A Rosengrens gata 23 • 421 31 Västra Frölunda
Tel 031-10 70 50 • Fax 031-10 70 59
info@schiedel.se
www.schiedel.se