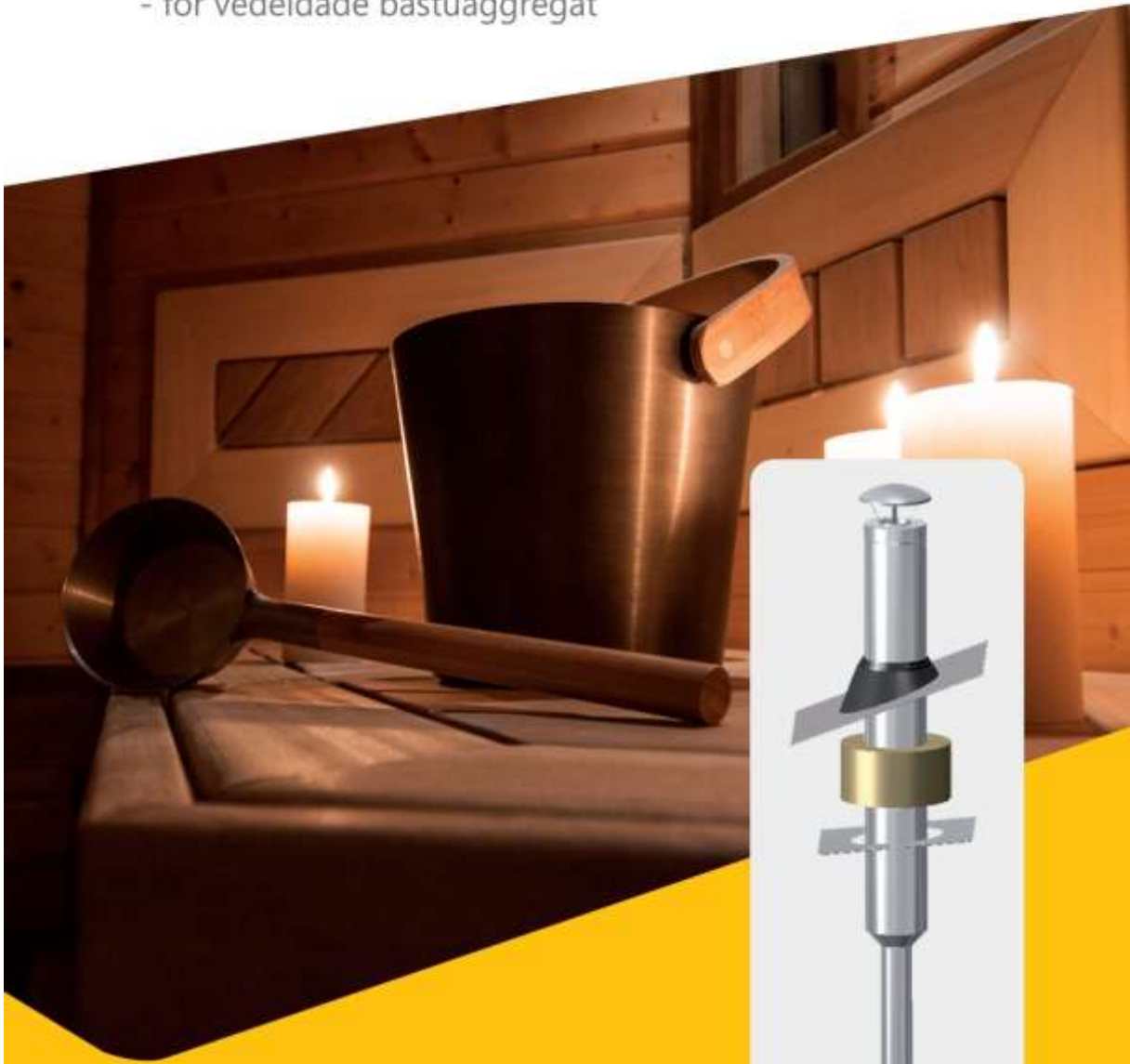


Nyhet!

Schiedel Bastuskorsten

- för vedeldade bastuaggregat

SCHIEDEL



En ny och säker bastuskorsten ifrån Europas ledande skorstenstillverkare. Den är testad för T600° och har en superwool isolering utav högsta kvalité, samt klädd med en helt slät och snygg, rostfri yttermantel.

Part of the MONIER GROUP

Bastuskorstenens tekniska specifikationer

Vikt ca. 9,2 kg/m

Yta 113 cm² cm³

För fasta bränslen, som ved

Rökgastemperaturklass T600, eldstadens rökgastemperatur får inte överskrida 600°C

Resistent mot soteld

Skyddsavstånd till brännbart material 90 mm

Skyddsavstånd till brännbart material för det isolerade rökröret är 400 mm



Temperaturklass T600

- Maximal rökgastemperatur 600 grader
- Över 600 graders rökgastemperatur får inte ledas in i skorstenen.

Tryck klass NI

- Rökgångar med undertryck
- Trycktolerans 40 Pa, tillåtet läckage 2 l/s/m²

Driftklass D

- Avsedd för användning i torra förhållanden, fast bränsle t.ex. ved

Korrosionsklass V3

- Korrosionsbeständighetsklass V3 för innerrörets materialtyp

Godsuppgifter

- Rostfri, 316L
- 060, rök kanalens godstjocklek 0,6 mm

Avstånd till brännbart

- 90, säkerhetsavstånd (90mm) till brännbart material med 200 mm isoleringstjocklek i bjälklaget

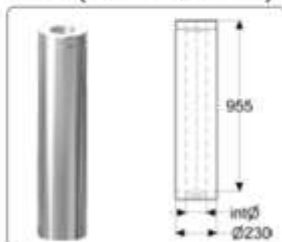
Schiedel Bastuskorsten - en färdig paketlösning!

Schiedels bastuskorsten är en ny och speciellt designad paketlösning till ditt vedeldade bastuaggregat. Korstenen passar alla bastuaggregat vars diameter på skorstensanslutningen är 115-1300 mm. Den totala skorstenslängden på paketet är 2,4 m och den levereras i två förpackningar. Som tillbehör finns även skorstensmoduler för den som önskar förlänga sin bastuskorsten

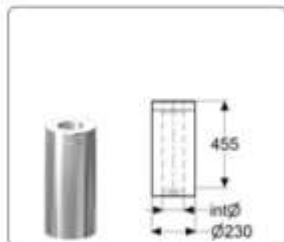
Schiedels bastuskorsten är tillverkad i rostfritt och har en slät och snygg ytermantel. Korstenen är även försedd med en utav världens bästa och säkraste keramiska-isolering kallad superwool, som förblir oförändrad även under extremt höga temperaturer.

Standardleveransens innehåll

Paket 1 (1500 x 260 x 260 mm) :

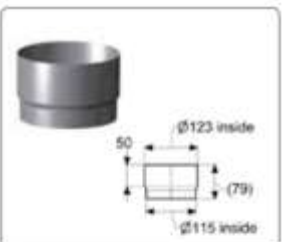


Skorstensmodul 1000 mm
(byggglängd 955mm)

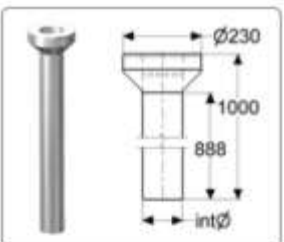


Skorstensmodul 500 mm
(byggglängd 455mm)

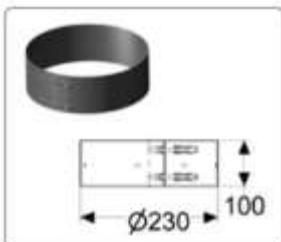
Paket 2 (125 x 430 x 300 mm) :



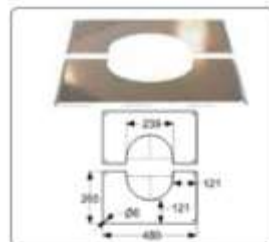
Adapter (används vid behov)



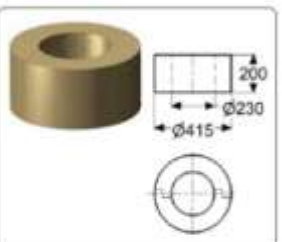
Anslutningsrör med övergång från oisolerad till isolerade moduler 1000 mm.



Låsband till skorstensmodul
(används vid behov för stabilisering ovan yttertak)



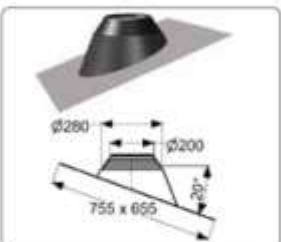
Täckplåt 0-5 (tvådelad)



Bjälklagsisolering till genomgång yttertak
(d=92,5 mm, h=200 mm)



Spännband för isolering



UniFlash-beslag till yttertak



Regnhatt

Tillbehör

- Förlängningsmoduler - 955mm och 455mm.
- Anslutningsadapter - 1300 adapter.
- Färg- High-temp svart senothermfärg (för den som önskar lacka modulerna själv inomhus.)
- Pannkitt - tätningssmassa till adapter mellan bastuaggregatet och korsten.
- Silikon - tätningssmassa till de isolerade skorstensmodulerna.

Beakta vid installation av Schiedels bastuskorsten

Skorstensmodulerna består utav en han- och en hon-del. Han delen är den änden där isoleringen går jäms med ytter- och inner-rör. Han-delen skall alltid peka uppåt under hela monteringen. På så sätt sätts delarna på varandra så att den utkragade änden på yttremanteln alltid kommer nedåt.

Det rostfria rökröret kommer då i motsatt riktning så att ev. kondensvatten inte rinner in i isoleringen.

Till Skorstensmodulerna behövs inga låsband.

Första delen (det o-isolerade anslutningsröret) tätas med pannkitt(*tillbehör*).

Resterande moduler tätas med silikon(*tillbehör*),

där silikonet läggs på insidan utav yttremanteln på den sidan där 45mm isolering saknas.



Tillverkaren av bastukaminen uppger eldstadens rökgasttemperatur som bestämmer skydsavstånden till brännbart material.

Bastuskorstenen är testad i temperaturklass T600 som begränsar rökgasttemperaturen från eldstaden till maximalt 600 grader Celsius.

Det är inte tillåtet att bygga in skorstenen i ett omslutande schakt, för pipan har inte blivit testad med omslutning.

Vid behov bör skorstenen förses med ett extraskydd för att förhindra direktkontakt med huden.

Pipans höga temperatur kan förorsaka brännskador.

Vi rekommenderar dig att spara hela installationsanvisningen med fastighetens servicehandbok och att fylla i formuläret på sista sidan i denna monteringsanvisning.

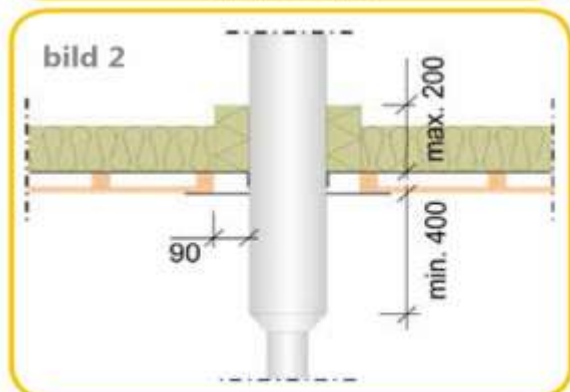
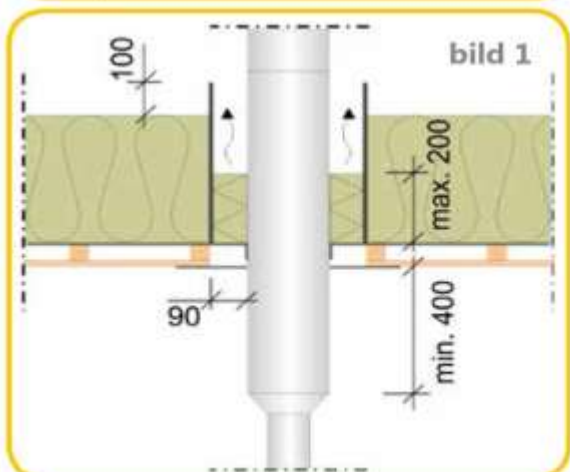
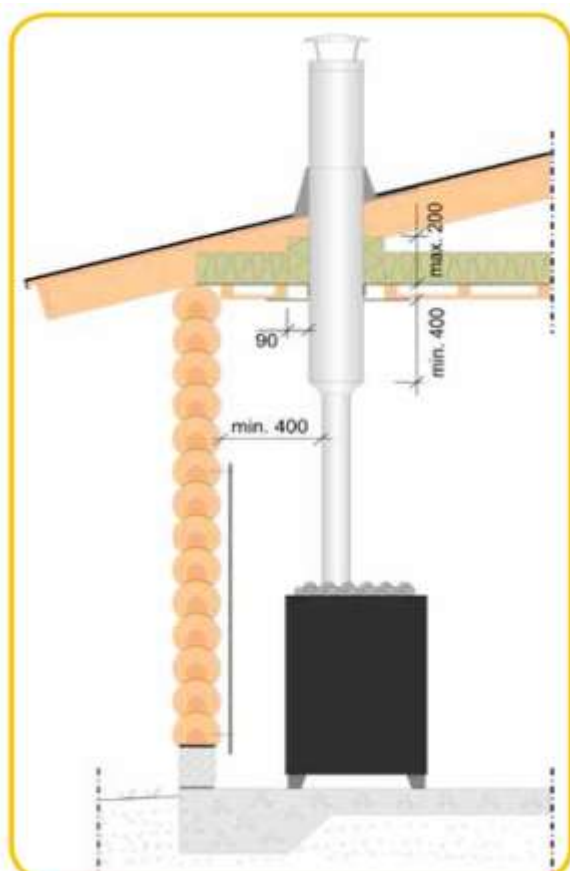


Genomförningar och skyddsavstånd

Pipans skyddsavstånd till brännbara material måste följas vad det gäller väggar, tak och genomföringar. Kom också ihåg att följa noggrant eldstadstillverkarens anvisningar. Ifall det under installationen används isoleringsmaterial från annan tillverkare än skorstenens, används den större tjockleksrekommendationen (bild 1).

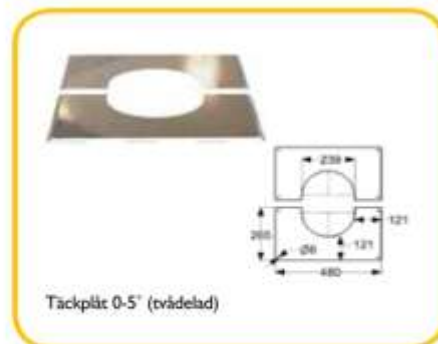
Bastutakets fuktspärr/diffusionstätning tätas runt skorstenen med aluminiumtejp (köpes separat).

- Skyddsavståndet från det helisolerade rökröret är minst 90 mm (gäller allt brännbart material, också tak och vägghpanel).
- Skyddsavståndet från anslutningsröret (oisolerat) till brännbart material är 400 mm. Pipans yttre skal måste växlas till helisolerat minst 400 mm före innertakets färdiga yta.
- För att undvika kontakt med den heta oisolerade delen av skorstenen kan skyddas med ett valsat nät av t.ex rostfritt stål. Vid användning av dylika lösningar är det viktigt att samtidigt försäkra sig om att rökröret har en god luftcirkulation.
- Det är inte tillåtet att bygga in skorstenen i ett omslutande schakt, för pipan har inte blivit testad för detta.
- Närmare råd och anvisningar måste följas enligt Boverkets byggregler, er besiktningsman samt lokala föreskrifter.



Täckplåt 2-delad

I leveransen ingår en tvådelad täckplåt som passar till 0-5 graders taklutning. Täckplåten används för att dölja genomföringen.

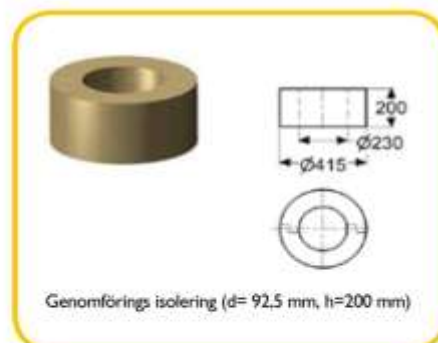


Täckplåt 0-5° (tvådelad)

Rörskålisoleringen

Pipans isolering och spännband monterar tätt runt skorstenen. Isoleringens höjd är 200 mm och formas vid behov att passa in i innertaketets riktning. Ifall annat brandullsfabrikat än Schiedels används vid genomföringen måste den uppfylla kraven på obrännbara material, klass A1.

Om takets övriga isolerings tjocklek överskrider 200 mm (t.ex lösull), måste isoleringen förhindras att komma i kontakt med pipans yta. Detta görs enklast genom att bygga ett schakt med minerit och stålreglar som uppfyller kraven på icke brännbart A1.



Genomförings isolering (d= 92,5 mm, h=200 mm)

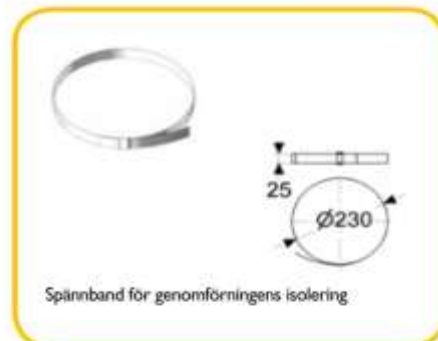
UniFlash - taktätning

UniFlash-beslagets uppgift är att förhindra att vatten och snö kommer in i takkonstruktionen. Beslaget träs över skorstenen och dras ned mot takytan. Den skall sitta så tätt att t.ex snö och is inte deformerar gummidelen. Om gummidelen är svår att få rak kan den skäras upp till 225 mms öppning.

Aluminiumplåten monteras fast enligt det som är lämpligt för takets ytmaterial. Den sida som är parallel mot taknocken ska monteras under takmaterialet så att vatten kan flöda fritt ovanpå beslaget utan att hamna under aluminiumplåten.

Vid plåttak rekommenderas det att anlita en plåtslagare.

Gör anordningar för att förhindra snön att deformera gummikragen på UniFlash. Under snörika vintrar tas snön bort runt skorstenen regelbundet. Gummikragen kan också klämmas fast runt skorstenen med ett spännband (ingår inte i leveransen).



Spännband för genomföringens isolering



UniFlash beslaget för taktätning

The logo consists of the word "SCHIEDEL" in white, uppercase, sans-serif font, centered within a solid orange square.

SCHIEDEL SAUNAKIT

Kunduppgifter:

Namn _____

Adress _____

Postnummer
och ort _____

Telefonnummer _____

E-post _____

Byggplats:

Adress _____

Postnummer
och ort _____

Återförsäljare:

Montörens kontaktuppgifter:

Namn _____

Adress _____

Postnummer
och ort _____

Skorstens information:

Diameter och längd _____

Monteringsdatum _____

Typ av eldstad
som skorstenen är ansluten till _____

Eldstadens rökgastemperatur i medeltal _____

(angivet av tillverkaren)

Vi rekommenderar dig att spara installationsanvisningen med fastighetens servicehandbok.

Schiedel skorstenssystem AB
E A Rosengrens gata 23 - 421 31 Västra Frölunda
T:031 - 10 70 50 - F:031 - 10 70 59
info@schiedel.se - www.schiedel.se

Part of the MONIER GROUP